



ROYAL  
**WAGENBORG**



**ONZE HORIZONTALE EN  
VERTICALE TRANSPORTSERVICES VOOR  
SCHEEPSBOUW EN SCHEEPSREPARATIES**

Wagenborg is uw allround partner op het gebied van logistieke projecten, transport, hijsen, montage, engineering en projectmanagement. Een unieke combinatie van diensten gericht op de scheepsbouw en -reparaties.



# SPECIALIST IN TRANSPORT VOOR SCHEEPSBOUW EN -REPARATIES

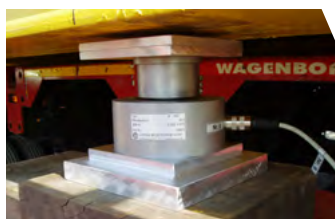
Wagenborg biedt een complete service op het gebied van zwaar transport en hijswerk ten behoeve van scheepsbouw en -reparaties. Van het vijzelen van scheepsmotoren en het plaatsen van schroefassen tot projectmanagement. Dankzij onze jarenlange ervaring, onze vakkundige medewerkers en ons innovatieve materieel zijn wij in staat slimme oplossingen te bieden voor onder andere scheepswerven, wat vaak resulteert in een reductie in zowel de doorlooptijd als de kosten.

Ontdek hoe onze transportoplossingen in uw voordeel kunnen werken!

## HEFFEN



## WEGEN



## TRANSPORT



## VIJZELEN



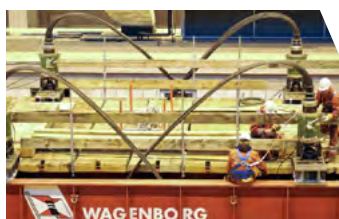
## HIJSEN



## SCHROEFAS INSTALLATIE



## SCHEEPSMOTOREN PLAATSEN



## PROJECTMANAGEMENT & ENGINEERING



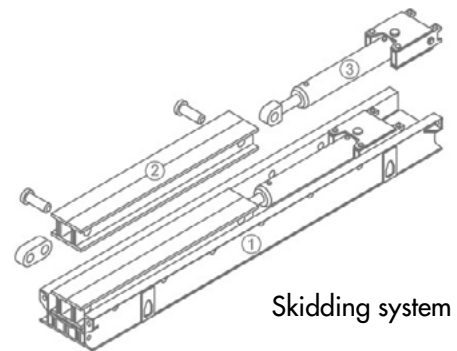


# SCHROEFAS INSTALLATIE

Voor het installeren van scheepsaandrijvingen wordt gebruik gemaakt van materieel dat speciaal ontwikkeld is voor deze toepassing. Met behulp van een hydraulisch sledesysteem kunnen de schroefas en de schroef in één rechte beweging geïnstalleerd worden. De hydraulische vijzels maken nauwkeurige positionering mogelijk. Hiermee is een snelle en veilige installatie van het voortstuwingssysteem gegarandeerd.

Met behulp van ons materieel en onze expertise zijn wij in staat veilig en snel schroefassen en schroeven te installeren, ook wanneer een schip is voorzien van een zogenaamde straalbuis.

- **Slede systemen**
- **Hydraulische positionering**
- **Projectmanagement**
- **Engineering**



Skidding system





# SCHEEPVAARTAANDRIJVING INSTALLEREN

Met behulp van het hydraulische vijzel- en sledesysteem zijn wij uitstekend in staat scheepsschroeven en voorgeassembleerde scheepsaandrijvingen te installeren. De geïntegreerde hoogteverstelling maakt uiterst nauwkeurige positionering mogelijk.

- Hef- en sledesystemen
- Hydraulische positionering
- Hoogteverstelling
- Projectmanagement
- Engineering







# SCHEEPSSECTIES VERPLAATSEN

Wagenborg heeft ruime ervaring met het transporteren en positioneren van diverse soorten scheepssecties. Voor dit doeleinde zet Wagenborg zowel Modulaire Trailers in alsook SPMT's (Self Propelled Modular Trailers). Hiermee is het mogelijk scheepssecties te verplaatsen en te positioneren met een nauwkeurigheid van enkele millimeters.

- Modulaire trailers
- SPMT's (Self Propelled Modular Trailers)
- Ondersteuningsconstructies
- Projectmanagement
- Engineering





WAGENBORG NEDLIFT

# ROERINSTALLATIE

Voor het installeren van roeren van binnenvaartschepen maakt Wagenborg gebruik van een hydraulisch sledesysteem. Deze methode garandeert een stabiele en nauwkeurige plaatsing van het roer onder de roerkoning. Daarnaast is het dankzij deze methode niet nodig om kettingtakels en pull-lifts te gebruiken. Hiermee minimaliseren we de kans op schade en incidenten. Daarnaast zijn we met deze methode in staat de doorlooptijd aanzienlijk te reduceren.

- **Sledesystemen**
- **Hydraulische positionering**



MAK



WAGENBORG

W  
ENBORG

# SCHEEPSMOTOREN PLAATSEN EN KRUKASSEN VERVANGEN

Zowel voor nieuwbouw, refitting alsook voor reparaties verzorgt Wagenborg de plaatsing of uitwisseling van scheepsmotoren en het vervangen van krukassen. Ook hierbij is exacte positionering cruciaal. De meestal geringe beschikbare ruimte in combinatie met het gewicht van de motor stelt bijzondere eisen aan de installatiemethode en het materieel. Dankzij de combinatie van juist equipment en ervaring is Wagenborg de aangewezen partij voor het uitvoeren van deze werkzaamheden.

Wagenborg werkt nauw samen met toonaangevende leveranciers van scheepsaandrijvingen.

- Sledesysteem
- Strandjacks
- Ondersteuningsconstructies
- Hydraulische vijzels
- Projectmanagement
- Engineering



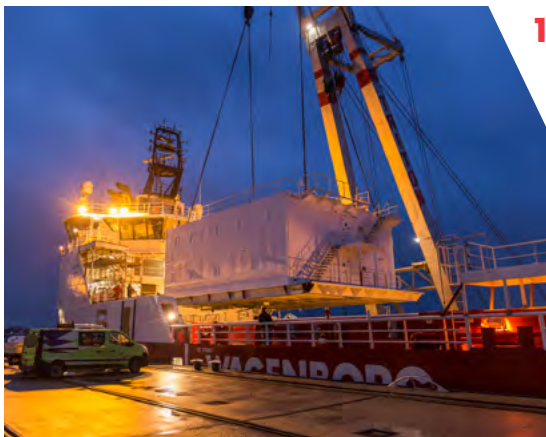


# HIJSWERKZAAMHEDEN

Voor al uw hijswerkzaamheden biedt Wagenborg uitkomst. Of het nu gaat om eenvoudige of complexe en meervoudige hijswerkzaamheden, Wagenborg beschikt over een divers kranenpark, waaronder mobiele kranen, rupskranen en mobiele torenkranen.

Wij beschikken over het juiste hijsmateriaal én over de juiste gekwalificeerde mensen voor het hijsen van uw scheepsonderdelen, secties of complete schepen.

- **Mobiele hijskranen**
- **Mobiele torenkranen**
- **Rupskranen**
- **Gekwalificeerd personeel**
- **Rigging en hulpmaterieel**
- **Engineering**
- **Task Risk Assessment**
- **300 tons drijvende bok 'Triton'**







# 4-PUNTS HEFPORTAAL

Het inzetten van hydraulische hefportalen is een veilige en efficiënte methode voor het hijsen en positioneren van zware objecten.

Bij toepassingen waar traditionele kranen te veel ruimte innemen en er geen beschikking is over een bovenloopkraan, biedt Wagenborg uitkomst met de inzet van haar hefportaal. Met name scheepsmotoren, generatoren en transformatoren verplaatsen we veilig en met grote regelmaat op deze manier.

- **4-punts hefportaal**
- **8,45m hefhoogte**
- **Side-shifting**
- **Lloyd's witness loadtested**





WAGENBORG

MAN

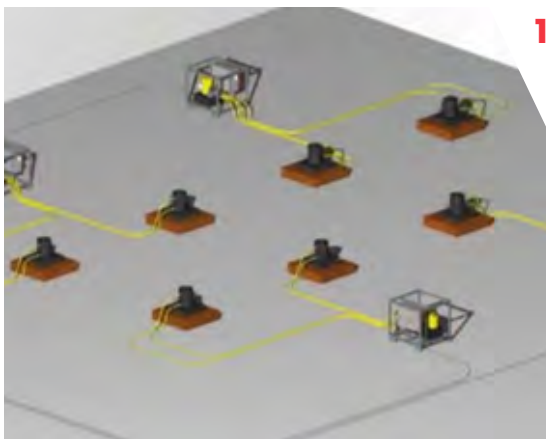
23V S-43

# GEWICHT- EN ZWAARTEPUNTBEPALING

Wagenborg biedt een complete service op het gebied van gewicht- en zwaartepuntbepaling. Met behulp van hoogwaardig weeg- en vlijzelmaterieel worden gegevens over het gewicht en het zwaartepunt van de last nauwkeurig vastgelegd en gerapporteerd.

De uitkomsten van de gewicht- en zwaartepuntbepaling worden gebruikt voor bijvoorbeeld de bepaling van het juiste transportmiddel of de juiste hijskraan, de positie van de hijsvoorzieningen of voor het bepalen van de stabiliteit bij plaatsing op een schip of booreiland.

- **Loadcells**
- **Weegvlijzels**
- **Computergestuurd**
- **Naukeurigheid 0,3%**
- **Digitale uitlezing**
- **Weegrapportages**



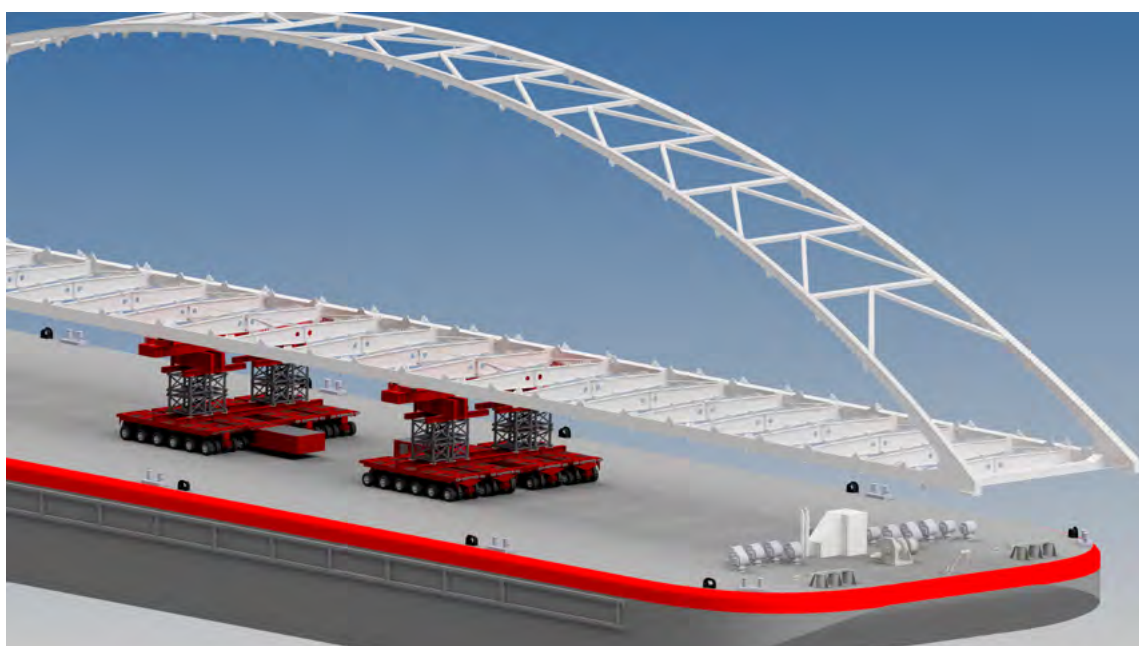


# ENGINEERING

Onze eigen deskundige en ervaren engineers en projectmanagers zoeken altijd naar de beste en meest veilige uitvoeringsmethode, rekening houdend met uw wensen, bedrijfsprocessen en tijdsplanning. Onze mensen kennen als geen ander de mogelijkheden van ons materieel en weten hoe dit materieel optimaal kan worden ingezet, met voortdurende aandacht voor een veilige, praktische en gedegen uitvoering.

Onze engineers zijn op hun best wanneer ze worden uitgedaagd en er een beroep wordt gedaan op hun innovatieve vermogens.

- **Wagenborg engineering afdeling**
- **Unieke oplossingen voor hijs- en transport vraagstukken**
- **2D hijs- en transportplannen**
- **3D animaties en renders**
- **Ontwerp specifieke hijs- en transport hulpmiddelen**
- **Structurele verificatie van equipment conform vereiste normen**
- **Concept studies**
- **Route studies**



Bij Wagenborg draait het om mensen. Het zijn ten slotte onze mensen die de oplossing voor uw zwaar transport en hijsuitdagingen realiseren. In de praktijk komt het er vaak op neer dat onze medewerkers hun werk onder uitdagende omstandigheden uitvoeren. Daarom zorgen wij voor goede en veilige werkomstandigheden en sturen wij onze gekwalificeerde medewerkers alleen op pad met gecertificeerd en gekeurd materieel.

We leven een actief bedrijfsbeleid na om incidenten en verzuim te voorkomen, door onder andere de betrokkenheid en het veiligheidsbewustzijn van medewerkers te optimaliseren. Daarnaast besteden we veel aandacht aan training en scholing van onze medewerkers ten behoeve van veiligheid en kwaliteit.



# ROYAL WAGENBORG & HSEQ

Als één van de oudste transportbedrijven van Nederland is Royal Wagenborg altijd een pionier geweest. Vandaag de dag loopt Wagenborg nog steeds voorop qua ontwikkelingen en bewandelt Wagenborg haar eigen pad voor wat betreft het aanbod van een unieke combinatie aan logistieke diensten.

Wagenborg is opgericht in 1898 en biedt werkgelegenheid aan circa 3.000 medewerkers. Normen en waarden, waaronder sociale verantwoordelijkheid voor onze medewerkers, klanten, onze omgeving en andere stakeholders, staan binnen ons familiebedrijf hoog in het vaandel. Hierin doen we geen concessies.

- ISO 9001 gecertificeerd
- ISO 14001 gecertificeerd
- VCA-P gecertificeerd
- OHSAS 18001 gecertificeerd
- VVT
- FPAL





**sign of solutions**

**WAGENBORG** NEDLIFT B.V.  
Gideonweg 5, postbus 254  
9700 AG Groningen  
Nederland

T +31(0)503 682 800  
E nedlift@wagenborg.com

**ROYAL WAGENBORG**  
Postbus 14, 9930 AA Delfzijl  
Marktstraat 10, 9934 CK Delfzijl

T +31(0)596 636 911  
F +31(0)596 636 250  
E info@wagenborg.com

**[www.wagenborg.com](http://www.wagenborg.com)**